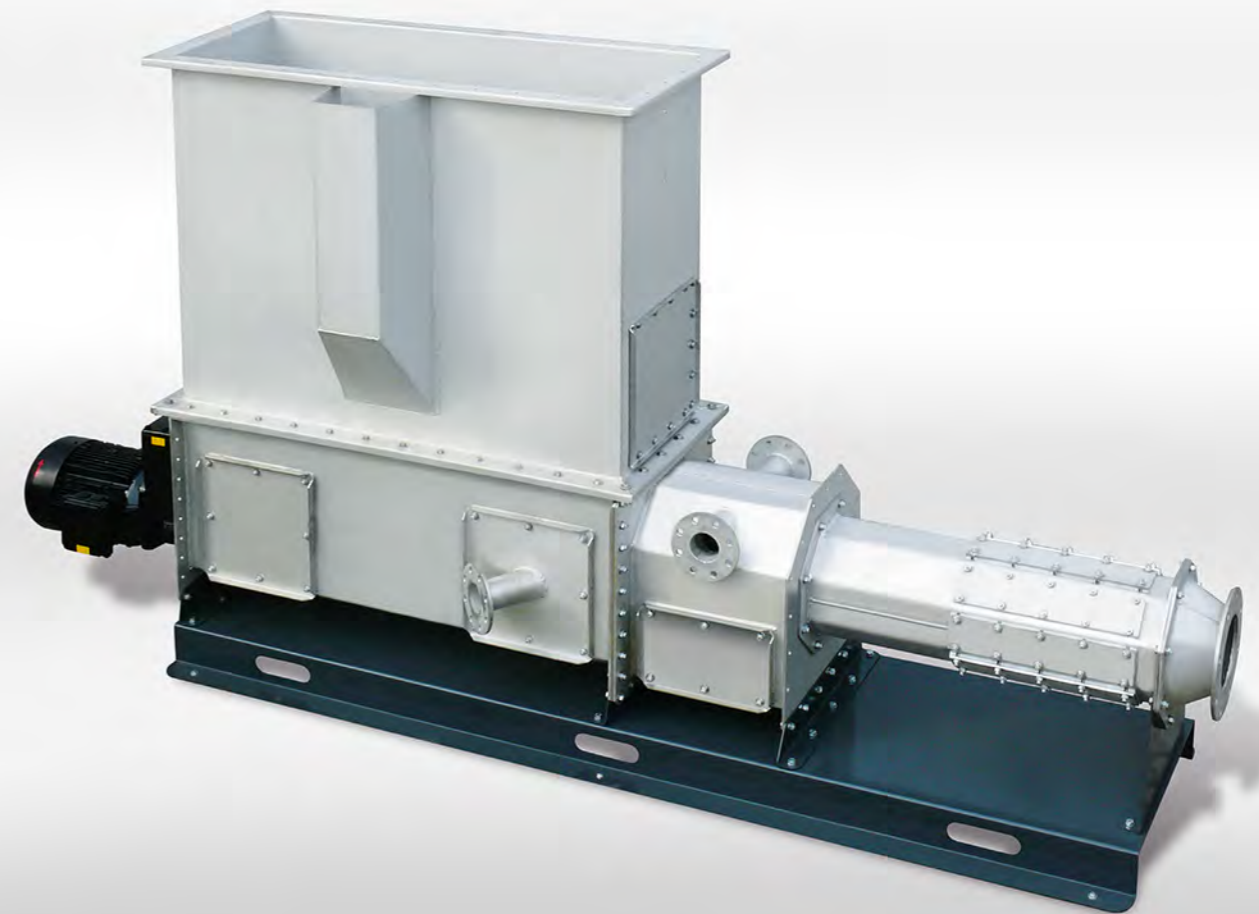




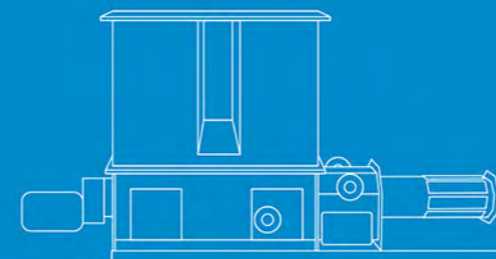
Le système d'incorporation innovant
pour les installations de biogaz

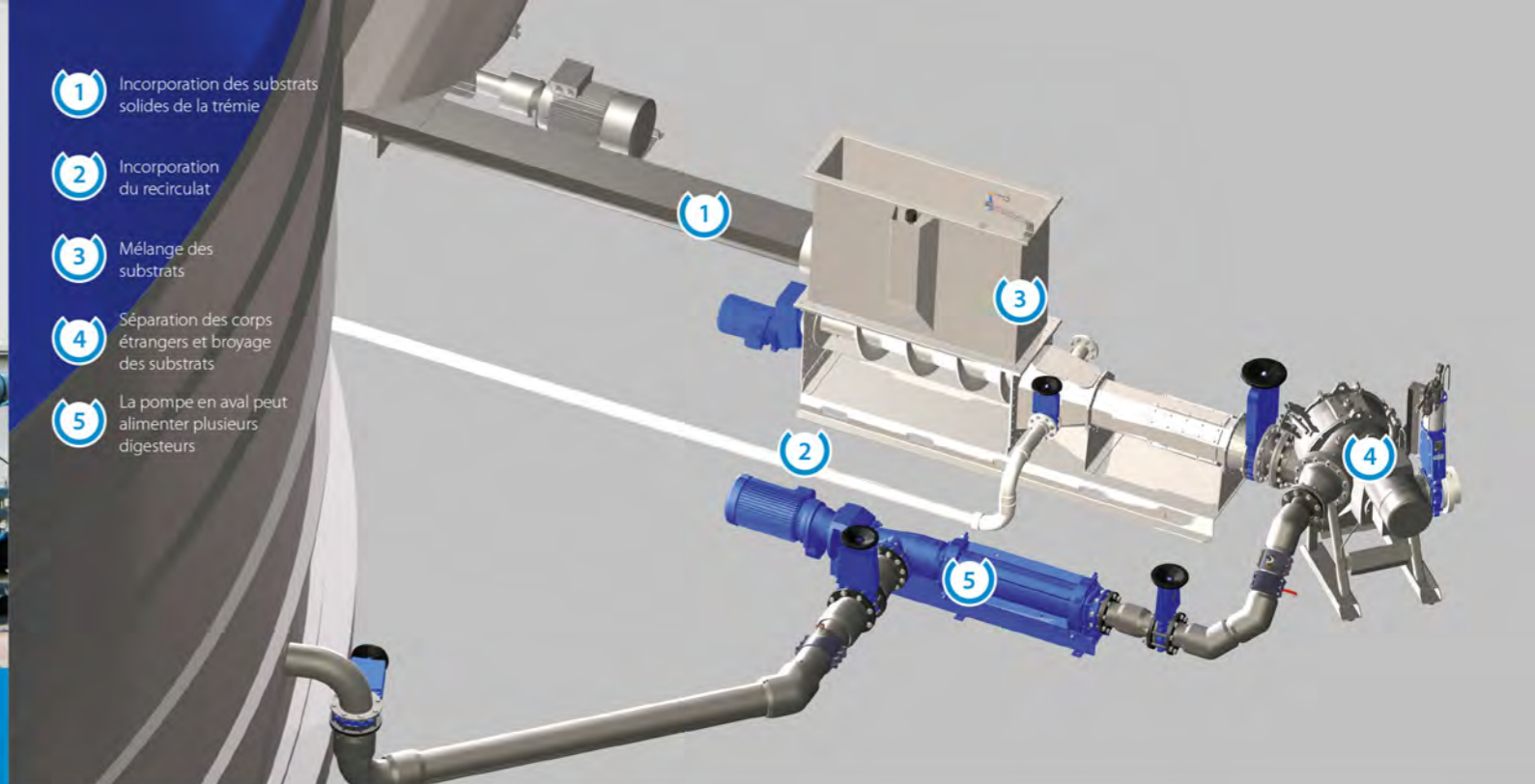
TECHNIQUE D'INCORPORATION



Organic energy worldwide

WELTEC BIOPOWER GmbH
Zum Langenberg 2 · 49377 Vechta · Allemagne
Téléphone : +49 4441 99978-0
Fax : +49 4441 99978-8
info@weltec-biopower.de
www.weltec.fr





LES AVANTAGES

MULTIMix Le système d'incorporation innovant pour les installations de biogaz

Le potentiel énergétique de l'ensilage d'herbe et de l'ensilage de CIVE et CIPAN est important. Néanmoins, les bactéries ne peuvent souvent pas transformer complètement les glucides et les protéines en biogaz à cause de la surface longue et lisse des substrats. **C'est maintenant fini!**

Facilité d'installation et de fonctionnement

Le **MULTIMix** ajustable est mis en place entre le système d'incorporation de matières solides et le digesteur. Les substrats arrivent de la trémie dans le **MULTIMix** et y sont mélangés avec le recirculat. Ce mélange est facilité par un système à vis, qui rend en même temps les fibres rugueuses. Avant que les substrats en longues fibres et les matériaux en morceaux n'arrivent dans le broyeur et ne soient broyés en petits morceaux, une étape préalable du process sépare efficacement les impuretés avant l'incorporation dans la pompe. Par conséquent, seules les substances broyées et adaptées aux bactéries arrivent dans le digesteur.

Substrats de fermentation (exemples)

Cultures énergétiques :	ensilage d'herbe et de maïs, CIVE et CIPAN, tourteaux de betteraves
Fumier + fientes :	de toutes espèces d'animaux
Co-substrats :	sous-produits alimentaires, déchets de légumes et d'abattoir

L'utilisation du **MULTIMix** augmente nettement les chances d'obtenir un mélange flexible d'intrants comme alternative à l'ensilage de maïs coûteux.

- Des substrats mous, collants et fibreux traités (jusqu'à un pourcentage élevé)
- Broyage des substrats adaptés aux bactéries pour une production de biogaz immédiate
- Alimentation du digesteur avec un bio-mélange homogène de matières solides et liquides
- Réduction des risques de formation de croûtes et de dépôts dans le digesteur
- Efficacité énergétique à travers la réduction du travail des agitateurs et l'augmentation conséquente de la durée de vie des pompes
- Unique au **MULTIMix** : une séparation efficace des corps étrangers **avant** la technique de pompage réduit l'usure
- Alimentation possible de plusieurs digesteurs avec un seul **MULTIMix**
- Risque d'engorgement du système d'incorporation contrôlé par une technique simple de contrôle et de pompage
- Il peut être équipé sur des installations tierces

Ces avantages permettent un fonctionnement efficace et une période d'amortissement courte.*

*dépendant des conditions spécifiques du projet.



Les substrats fibreux comme le fumier peuvent être traités jusqu'à 100%.



Positionnement du **MULTIMix** entre le système d'incorporation de matières solides et le digesteur.



Le rôle du broyeur est de réduire efficacement les substrats et de les débarrasser des corps étrangers.



Mélange des substrats solides avec le recirculat déjà en première étape.

MULTIMix – Données techniques

Paramètres	Ensilage de maïs	Ensilage d'herbe / Fumier
Débit	8 – 9 t/h	4,5 t/h
Teneur en matières solides max.*	13 %	11 %
Dimensions des substrats	max. 40 mm ø	max. 50 mm de long Engorgements jusqu'à 100 mm ø

*après mélange.

